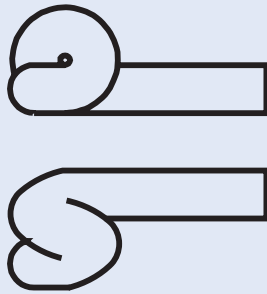


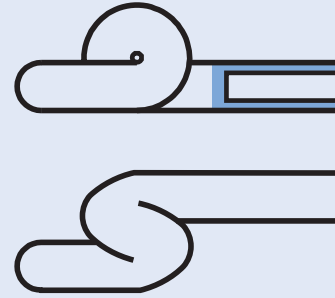
# Sauschwanzfadenführer Pigtails

CeramTec Best. Nr. CeramTec ref.no.	Abmessungen (mm) Dimensions						Steigung Pitch	Seite Page
	∅ D <sub>1</sub>	∅ D <sub>2</sub>	∅ D <sub>3</sub>	L <sub>1</sub>	L <sub>2</sub>	L <sub>3</sub>		
30 7602 00	6,0	1,5	-	31,75	25,0	-	links · left	4
30 7602 02	5,25	1,5	-	45,0	30,0	-	rechts · right	4
30 7602 03	5,25	1,5	-	45,0	30,0	-	links · left	4
30 7602 04	4,0	1,0	-	24,5	20,0	-	rechts · right	8
30 7602 05	4,0	1,0	-	24,5	20,0	-	links · left	8
30 7602 06	4,0	3,0	-	27,4	20,0	-	rechts · right	8
30 7602 07	4,0	3,0	-	27,4	20,0	-	links · left	8
30 7603 00	6,0	1,5	-	31,75	25,0	-	rechts · right	4
30 7603 01	6,0	1,5	-	30,0	23,0	-	rechts · right	4
30 7604 00	3,15	2,0	-	26,0	18,0	6,0	links · left	6
30 7605 00	3,15	2,0	-	26,0	18,0	4,0	links · left	6
30 7605 02	3,15	2,0	-	26,0	18,0	-	rechts · right	6
30 7605 03	3,10	1,95	-	25,3	17,5	-	links · left	6
30 7607 00	3,0	0,5	-	15,3	12,0	8,0	links · left	7
30 7607 03	3,0	1,0	-	15,5	12,0	4,5	links · left	7
30 7608 00	6,0	1,5	3,2	25,0	10,0	10,0	rechts · right	5
30 7608 02	6,0	1,5	3,2	25,0	10,0	10,0	links · left	5
30 7608 03	6,0	1,5	3,2	19,0	10,0	10,0	rechts · right	5
30 7609 00	6,0	1,8	3,5	36,5	30,0	14,0	links · left	5
30 7611 00	6,0	1,8	3,5	45,0	30,0	14,0	links · left	5
30 7611 01	6,0	1,8	3,5	45,0	30,0	14,0	rechts · right	5
30 7614 00	4,0	2,0	-	22,0	17,0	12,0	links · left	7
30 7617 01	4,0	3,0	-	36,0	30,0	-	links · left	4

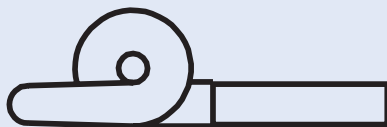
**Sauschwanzfadenführer • Pigtails**



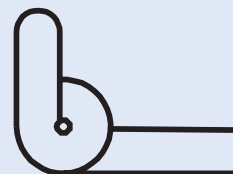
Seite • Page **4**



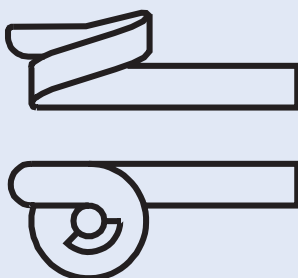
Seite • Page **5**



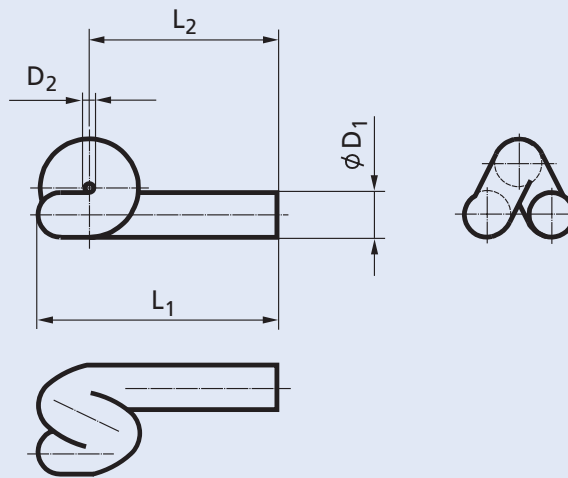
Seite • Page **6**



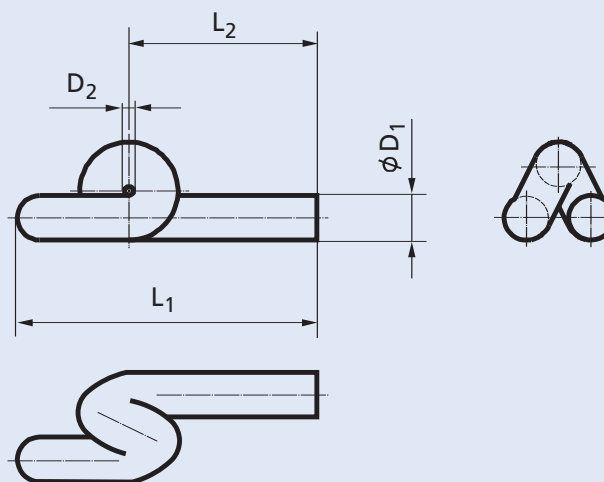
Seite • Page **7**



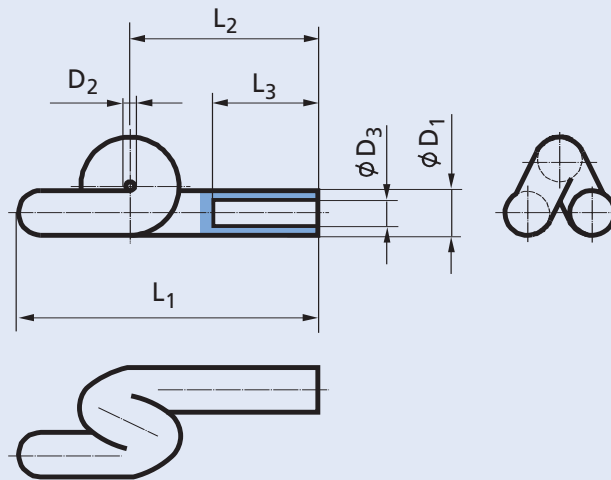
Seite • Page **8**



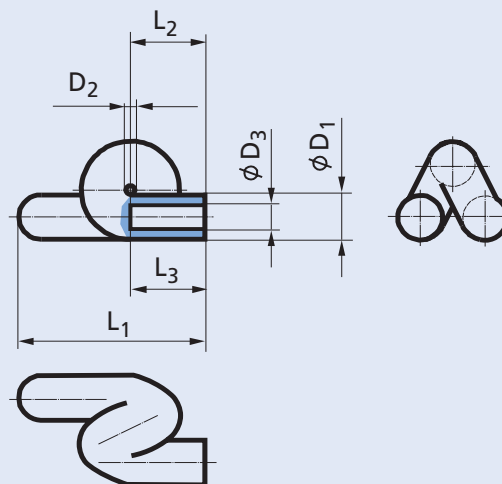
CeramTec Best. Nr. CeramTec ref.no.	Abmessungen (mm) Dimensions						Steigung Pitch
	$\varnothing D_1$	$\varnothing D_2$	$\varnothing D_3$	$L_1$	$L_2$	$L_3$	
30 7602 00	6,00	1,5	-	31,75	25,0	-	links • left
30 7603 00	6,00	1,5	-	31,75	25,0	-	rechts • right
30 7603 01	6,00	1,5	-	30,00	23,0	-	rechts • right
30 7617 01	4,00	3,0	-	36,00	30,0	-	links • left



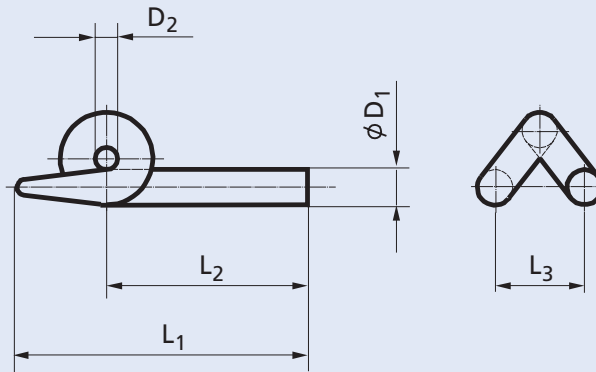
CeramTec Best. Nr. CeramTec ref.no.	Abmessungen (mm) Dimensions						Steigung Pitch
	$\varnothing D_1$	$\varnothing D_2$	$\varnothing D_3$	$L_1$	$L_2$	$L_3$	
30 7602 02	5,25	1,5	-	45,0	30,0	-	rechts • right
30 7602 03	5,25	1,5	-	45,0	30,0	-	links • left



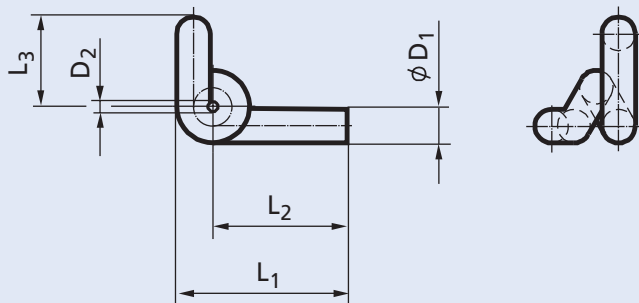
CeramTec Best. Nr. CeramTec ref.no.	Abmessungen (mm) Dimensions						Steigung Pitch
	Ø D <sub>1</sub>	Ø D <sub>2</sub>	Ø D <sub>3</sub>	L <sub>1</sub>	L <sub>2</sub>	L <sub>3</sub>	
30 7609 00	6,0	1,8	3,5	36,5	30,0	14,0	links · left
30 7611 00	6,0	1,8	3,5	45,0	30,0	14,0	links · left
30 7611 01	6,0	1,8	3,5	45,0	30,0	14,0	rechts · right



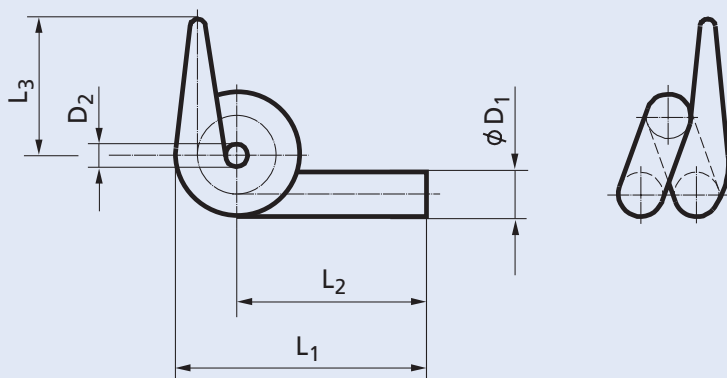
CeramTec Best. Nr. CeramTec ref.no.	Abmessungen (mm) Dimensions						Steigung Pitch
	Ø D <sub>1</sub>	Ø D <sub>2</sub>	Ø D <sub>3</sub>	L <sub>1</sub>	L <sub>2</sub>	L <sub>3</sub>	
30 7608 00	6,0	1,5	3,2	25,0	10,0	10,0	rechts · right
30 7608 02	6,0	1,5	3,2	25,0	10,0	10,0	links · left
30 7608 03	6,0	1,5	3,2	19,0	10,0	10,0	rechts · right



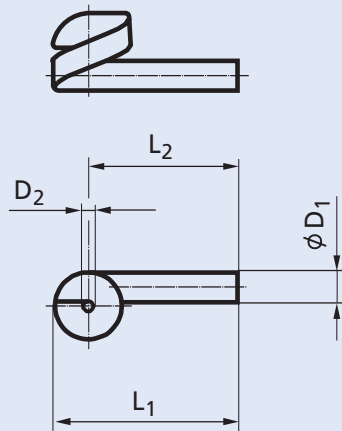
CeramTec Best. Nr. CeramTec ref.no.	Abmessungen (mm) Dimensions						Steigung Pitch
	$\phi D_1$	$\phi D_2$	$\phi D_3$	$L_1$	$L_2$	$L_3$	
30 7604 00	3,15	2,0	-	26,0	18,0	6,0	links · left
30 7605 00	3,15	2,0	-	26,0	18,0	4,0	links · left
30 7605 02	3,15	2,0	-	26,0	18,0	-	rechts · right
30 7605 03	3,10	1,95	-	25,3	17,5	-	links · left



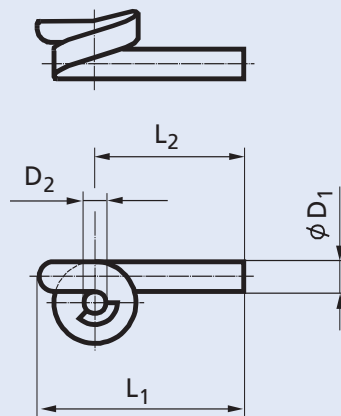
CeramTec Best. Nr. CeramTec ref.no.	Abmessungen (mm) Dimensions						Steigung Pitch
	Ø D <sub>1</sub>	Ø D <sub>2</sub>	Ø D <sub>3</sub>	L <sub>1</sub>	L <sub>2</sub>	L <sub>3</sub>	
30 7607 00	3,0	0,5	-	15,3	12,0	8,0	links · left
30 7607 03	3,0	1,0	-	15,5	12,0	4,5	links · left



CeramTec Best. Nr. CeramTec ref.no.	Abmessungen (mm) Dimensions						Steigung Pitch
	Ø D <sub>1</sub>	Ø D <sub>2</sub>	Ø D <sub>3</sub>	L <sub>1</sub>	L <sub>2</sub>	L <sub>3</sub>	
30 7614 00	4,0	2,0	-	22,0	17,0	12,0	links · left



CeramTec Best. Nr. CeramTec ref.no.	Abmessungen (mm) Dimensions						Steigung Pitch
	$\varnothing D_1$	$\varnothing D_2$	$\varnothing D_3$	$L_1$	$L_2$	$L_3$	
30 7602 04	4,0	1,0	-	24,5	20,0	-	rechts · right
30 7602 05	4,0	1,0	-	24,5	20,0	-	links · left



CeramTec Best. Nr. CeramTec ref.no.	Abmessungen (mm) Dimensions						Steigung Pitch
	$\varnothing D_1$	$\varnothing D_2$	$\varnothing D_3$	$L_1$	$L_2$	$L_3$	
30 7602 06	4,0	3,0	-	27,4	20,0	-	rechts · right
30 7602 07	4,0	3,0	-	27,4	20,0	-	links · left